



371003 (E7GCGH4CE0)

 4-头 燃气 明火炉+电力 烤箱
 800 毫米

371125 (E7GCGH4CEN)

燃气四头炉连下电焗炉 800毫米-230V

产品概述

产品概述

可安装在可调节高度至50毫米的不锈钢座脚上。高效花型火焰炉头带有火焰调节器和受保护的点火装置。炉头带有标准的熄火保护装置防止意外发生。不锈钢炉腔带有3层轨道可容纳2/1GN烤架（2个蒸盘）。坑面焗炉底盘。不锈钢外板带有Scotch Brite涂层。重型铸铁锅架。1.5毫米厚一体成型不锈钢工作台。直角侧边允许设备之间的整齐连接。

主要特性

- 最高可调节至50毫米高的不锈钢脚
- 4个5.5千瓦的高效率炉头中的火焰可以根据锅子尺寸不同而改变
- 燃气装置适用于天然气或液化气，随机带有转换喷嘴
- 铸铁的(不锈钢可选)大尺寸的盘支架带有长的可放在明火炉之间的锅体支架，最大到最小的锅体都适用。
- 铁铸的炒锅支撑物可在洗碗机内清洗
- 炉头采用火焰调节器
- 防熄火装置可以保护每个炉头防止燃气泄漏或意外熄火
- 受保护的点火装置
- 可在下柜位置安装电力下焗炉，烤箱带有3层镀铬滑轨可容纳2/1GN烤架（2个蒸盘）和坑面搪瓷盘。
- 烤箱温度调节装置可以在140 °C 到 300° C之间调节
- 双层结构门带冲压门部面板可隔热
- IPX4 级防水保护
- 控制旋钮提供由最低至最大功率的持续顺畅旋转操作

结构

- 外面板为带有Scotch Brite涂层的不锈钢板
- 一体成型的1.5毫米厚不锈钢工作台
- 设备具有直角,激光焊接切面,成就设别与设备之间的无缝拼接..

已含配件

- 1 个 2/1GN镀铬烤架 使用于静态 PNC 164250 态烤箱

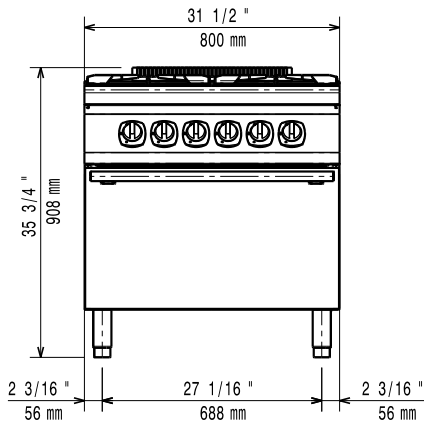
可选配件

- 2/1GN镀铬烤架 使用于静态烤箱 PNC 164250
- 炉具接缝密封套装 PNC 206086
- 气流转向器 150毫米 直径 PNC 206132
- 套环用于外置排烟管接口 150直 PNC 206133
- 四轮套装-两个带刹车, 四个可 PNC 206135
- 360度转动(700/900系列)。必须安装底座脚/轮支架
- 固定脚套装 (船用安装) PNC 206136
- 前下挡板混凝土安装 800毫米 PNC 206148
- 前下挡板混凝土安装 1000毫米 PNC 206150
- 前下挡板混凝土安装 1200毫米 PNC 206151
- 前下挡板混凝土安装 1600毫米 PNC 206152
- 前下挡板800毫米 PNC 206176
- 前下挡板1000毫米 PNC 206177
- 前下挡板1200毫米 PNC 206178
- 前下挡板1600毫米 PNC 206179

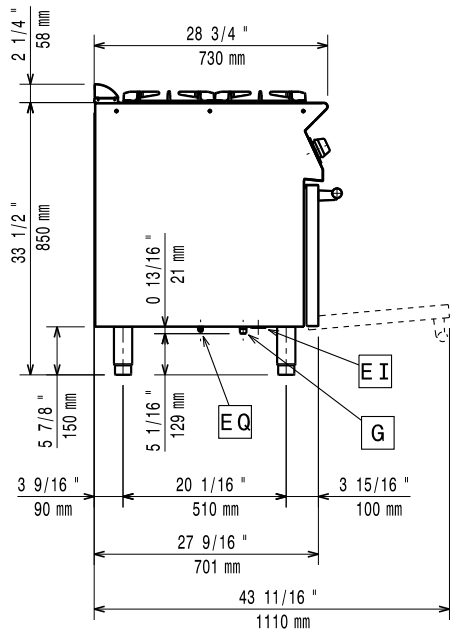
审核: _____

- 4个座脚适用于混凝土安装（不适合 900许库尔座地式烧烤炉） PNC 206210
- 烟气冷凝器用于1型直径150毫米 PNC 206246
- 1套下挡板-700系列 PNC 206249
- 单头炉平扒板板 - 700系列 PNC 206260
- 单头炉坑扒板板 - 700系列 PNC 206261
- 单头炉热辐射板 - 700系列 PNC 206264
- 1套下挡板-水泥地台安装-700系列 PNC 206265
- 水柱带旋转臂（不含水柱加长件） PNC 206289
- 延伸水柱-700系列 PNC 206291
- 不锈钢炉架用于双头炉 - 700系列 PNC 206297
- 烟道后挡板 800毫米 PNC 206304
- 侧面扶手700系列-船用 PNC 206307
- 后部扶手800毫米-船用 PNC 206308
- 炒锅支架 适用于700/900系列明火炉 PNC 206363
- 底座脚/轮支架 400毫米 适用于700/900系列（只适用于 371125） PNC 206366
- 底座脚/轮支架 800毫米 适用于700/900系列 PNC 206367
- 底座脚/轮支架 1200毫米 适用于700/900系列 PNC 206368
- 底座脚/轮支架 1600毫米 适用于700/900系列 PNC 206369
- 底座脚/轮支架 2000毫米 适用于700/900系列 PNC 206370
- 后挡板 800毫米 适用于700/900系列 PNC 206374
- 后挡板 1000毫米 适用于700/900系列 PNC 206375
- 后挡板 1200毫米 适用于700/900系列 PNC 206376
- 城市燃气喷嘴（G150）套装 适用于700系列燃气炒锅（只适用于371003） PNC 206387
- 2个侧板适合座地式设备 PNC 216000
- 前沿扶手- 800毫米 PNC 216047
- 前沿扶手-1200毫米 PNC 216049
- 前沿扶手-1600毫米 PNC 216050
- 大扶手（扶手栏） 800毫米 PNC 216186

前视

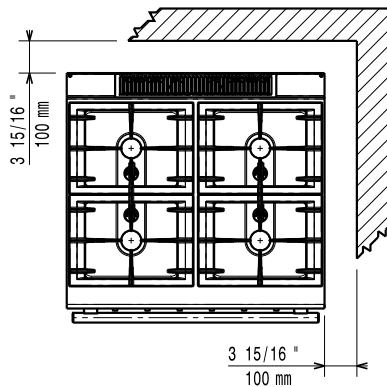


侧视



EI = 接电
G = 燃气入口

俯视



电源

电源规格:	
371003 (E7GCGH4CE0)	380-400 V/3 ph/50-60 Hz
371125 (E7GCGH4CEN)	230 V/3 ph/50-60 Hz
装机功率:	6 kW
总功率:	6 kW

燃气

燃气功率:	22 kW
标准燃气输送:	天然气
燃气类型选项:	LPG; Town
燃气入口:	1/2"

主要信息

前炉头功率	5.5 - 5.5 kW
后炉头功率	5.5 - 5.5 kW
后炉头尺寸-毫米	Ø 60 Ø 60
前炉头尺寸-毫米	Ø 60 Ø 60
锅炉工作温度:	140 ° C MIN; 300 ° C MAX
锅炉炉腔尺寸(宽度):	540 mm
锅炉炉腔尺寸(高度):	300 mm
锅炉炉腔尺寸(深度):	650 mm
净重:	
371003 (E7GCGH4CE0)	88 kg
371125 (E7GCGH4CEN)	80 kg
运输重量:	
371003 (E7GCGH4CE0)	102 kg
371125 (E7GCGH4CEN)	103 kg
运输高度:	
371003 (E7GCGH4CE0)	1080 mm
371125 (E7GCGH4CEN)	1140 mm
运输宽度:	820 mm
运输深度:	860 mm
运输体积:	
371003 (E7GCGH4CE0)	0.76 m ³
371125 (E7GCGH4CEN)	0.8 m ³
认证:	N7CG

已含配件

- 1 个 2/1GN镀铬烤架 使用于静态烤箱 PNC 164250

可选配件

- 2/1GN镀铬烤架 使用于静态烤箱 PNC 164250
- 炉具接缝密封套装 PNC 206086
- 气流转向器 150毫米 直径 PNC 206132
- 套环用于外置排烟管接口 150直径 PNC 206133
- 四轮套装-两个带刹车，四个可360度转动（700/900系列）。必须安装底座脚/轮支架 PNC 206135
- 固定脚套装（船用安装） PNC 206136
- 前下挡板混凝土安装 800毫米 PNC 206148
- 前下挡板混凝土安装 1000毫米 PNC 206150
- 前下挡板混凝土安装 1200毫米 PNC 206151
- 前下挡板混凝土安装 1600毫米 PNC 206152
- 前下挡板800毫米 PNC 206176
- 前下挡板1000毫米 PNC 206177
- 前下挡板1200毫米 PNC 206178
- 前下挡板1600毫米 PNC 206179
- 4个座脚适用于混凝土安装（不适合900许库尔座地式烧烤炉） PNC 206210
- 烟气冷凝器用于1型直径150毫米 PNC 206246
- 1套下挡板-700系列 PNC 206249
- 单头炉平扒板板 - 700系列 PNC 206260
- 单头炉坑扒板板 - 700系列 PNC 206261
- 单头炉热辐射板 - 700系列 PNC 206264
- 1套下挡板-水泥地台安装-700系列 PNC 206265
- 水柱带旋转臂（不含水柱加长件） PNC 206289
- 延伸水柱-700系列 PNC 206291
- 不锈钢炉架用于双头炉 - 700系列 PNC 206297
- 烟道后挡板 800毫米 PNC 206304
- 侧面扶手700系列-船用 PNC 206307
- 后部扶手800毫米-船用 PNC 206308
- 炒锅支架 适用于700/900系列明火炉 PNC 206363
- 底座脚/轮支架 400毫米 适用于700/900系列（只适用于 371125） PNC 206366
- 底座脚/轮支架 800毫米 适用于700/900系列 PNC 206367
- 底座脚/轮支架 1200毫米 适用于700/900系列 PNC 206368
- 底座脚/轮支架 1600毫米 适用于700/900系列 PNC 206369
- 底座脚/轮支架 2000毫米 适用于700/900系列 PNC 206370
- 后挡板 800毫米 适用于700/900系列 PNC 206374
- 后挡板 1000毫米 适用于700/900系列 PNC 206375
- 后挡板 1200毫米 适用于700/900系列 PNC 206376
- 城市燃气喷嘴（G150）套装 适用于700系列燃气炒锅（只适用于 371003） PNC 206387
- 2个侧板适合座地式设备 PNC 216000
- 前沿扶手- 800毫米 PNC 216047
- 前沿扶手-1200毫米 PNC 216049
- 前沿扶手-1600毫米 PNC 216050
- 大扶手（扶手栏） 800毫米 PNC 216186